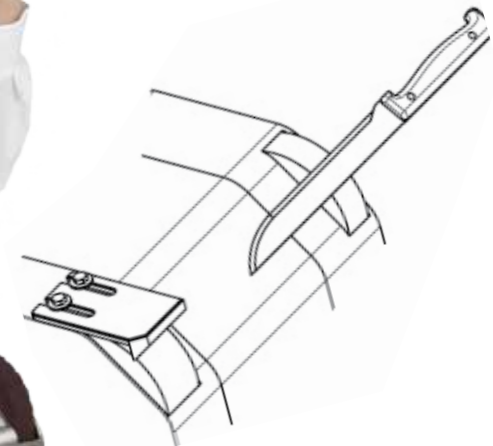
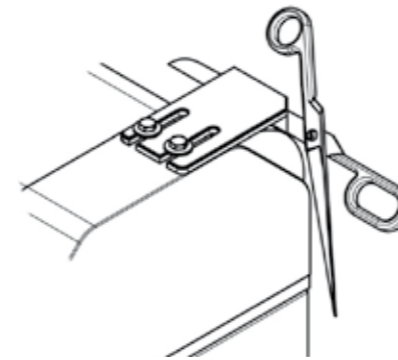
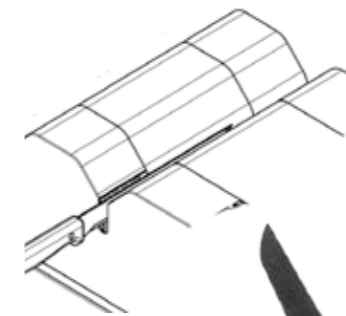


AFFILELLA È UN PRODOTTO
 MVM SRL
 VIA DEL PROGRESSO, 14
 42015 CORREGGIO (RE) ITALY
 P.I. 01858720350
 . (+ 39) 0522 632266 -(+ 39) 0522 642011
 WWW.AFFILELLA.COM
 info@affilella.com



WWW.MVMSRL.IT
 mvmsrl@mvmsrl.it



Affilatrice per coltelli e forbici

THE NEW MULTIPURPOSE SHARPENING MACHINE FOR KITCHEN KNIVES AND SCISSORS
 SCHÄRFMASCHINE FÜR KOCHMESSER UND SCHERE
 AFFUTEUSE POUR COUTEAUX DE CUISINE ET PAIRE DE CISEAUX
 AFILADORA DE CUCHILLAS Y TIJERAS
 ЗАТОЧНОЙ СТАНОК ДЛЯ НОЖЕЙ И НОЖНИЦ



La macchina è composta da un corpo principale in alluminio, da un basamento in acciaio verniciato all'interno del quale è installato l'impianto elettrico e da una struttura frontale in acciaio inox dove sono alloggiati le mole.

Le mole sono in acciaio C40 rivestite in C.B.N. (Nitrato di Boro Cubico).



The machine consists of a main housing made of aluminium and a painted steel base, into which all the electrical and mechanical parts are fitted.

The Affilella features a main CBN grinding wheel (Cubic Boron Nitride on steel C40). A secondary ceramic grinding wheel for scissors and polishing wheel are positioned on one side.



La machine se compose: d'un corps en aluminium. Socle en acier peint intégrant l'appareillage électrique. Protection par un carter en inox des meules sur un corps en acier.

Les meules sont en acier C40 recouvertes en CBN (nitrure de bore cubique).



Станок состоит из основного алюминиевого корпуса и окрашенной стальной станины, внутри которой размещены электрические компоненты. Заточные круги размещены в передней части станка из нержавеющей стали.

Шлифовальные круги изготовлены из стали C40 и покрыты эльбором (CBN).

В комплект входит также керамический шлифовальный круг



Die Maschine besteht aus einem Aluminium Gehäuse und einem Unterbau aus lackiertem Stahl, in dem alle elektrischen und mechanischen Teile eingebaut sind. Die "Affilella" verfügt über eine CBN-Schleifscheibe.

Eine zweite keramische Schleifscheibe für das Schleifen von Scheren und eine Polierscheibe sind auf einer Seite der Maschine positioniert.



La máquina está formada por una estructura principal de aluminio, una base en acero lacado en el interior del cual está instalado el equipo eléctrico y de una estructura frontal en acero inoxidable donde se aloja la muela.

Las muelas son de acero C40 revestido en CBN (Borazón).

Motore Motor power Мощность двигателя	0,18 kW 0,18 kW 0,18 кВт
Tensione di alimentazione Voltage Напряжение	220V 1 fase /50Hz 220V 1 Phase/50 Hz 220 Вольт 1 фаза/50 Герц
Diametro mole per coltelli Diameter wheels for knives Диаметр шлифкруга для ножей	120 mm 120 mm 120 мм
Diametro mole per forbici Diameter wheels for Scissors Диаметр шлифкруга для ножниц	110 mm 110 mm 110 мм
Diametro mole per sbavare Honing wheels diameter Диаметр шлифкруга для хонингования	110 mm 110 mm 110 мм
Angolo filo coltello Knife cutting edge angle Режущий угол ножа	30° 30° 30°
Angolo filo forbice Scissors edge angle Режущий угол ножниц	45° 45° 45°
Peso Weight Вес	50 Kg 50 Kg 50 кг
Dimensioni (L x P x A) Dimensions (W x D x H) Габариты (Ш x Г x В)	370x290x270 mm 370x290x270 mm 370x290x270 мм
Accessori Accessories Аксессуары	Aspiratore polveri Dust suction Аспирационная установка

